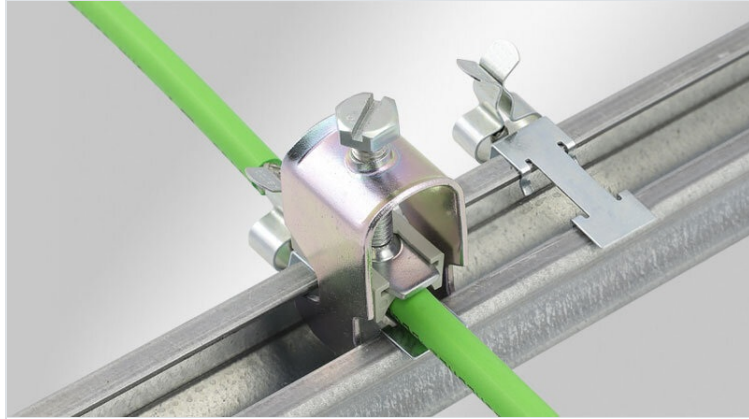


# 30mmC型DINレール用 EMCシールドクランプ

ストreinリリース有&無



EMCシールドクランプは、個々のケーブルシールドをアース電位に接続する場合に使用され、ケーブルを安全かつ簡単にシールドすることができます。

ストreinリリース付きバージョン：DIN EN 62444に準拠したケーブルタイにより、ケーブル被覆を介してケーブル自体がストreinリリースされています。二重ストreinリリース付きバージョンもあります（PROFINET設置ガイドライン準拠）。

MSKLクランプシリーズは、その特殊な形状により、クランプ範囲が非常に広い一方で、本体の幅と高さは比較的小さくなっています（例：MSKL 3-12に12 mmのケーブルシールドを挿入した場合：幅26.25 mm）。

シールドクランプは、SCネジフィットを使用して30mmCレールに取付けできます。

LFCシールドクランプは、ケーブルシールドをCレールに直接接触させることができ、ストreinリリースには既存のUクランプを継続して使用することができます。LFCシールドクランプは、工具を使わずにCレールにはめ込み、Uクランプのネジで固定できます。

新製品：EMCシールドクランプ&LFC・CCLケーブルクランプのセット品



## 仕様

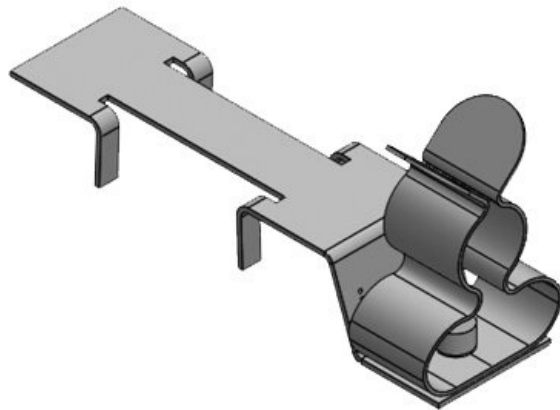
材質	シールドクランプ: バネ鋼、亜鉛メッキ シールドクランプ: 薄板鋼、亜鉛メッキ ねじ込み式の足: 薄板鋼、亜鉛メッキ
特性	耐震
取付型式	ネジ留め, クランプ, スナップイン

## 特長とメリット

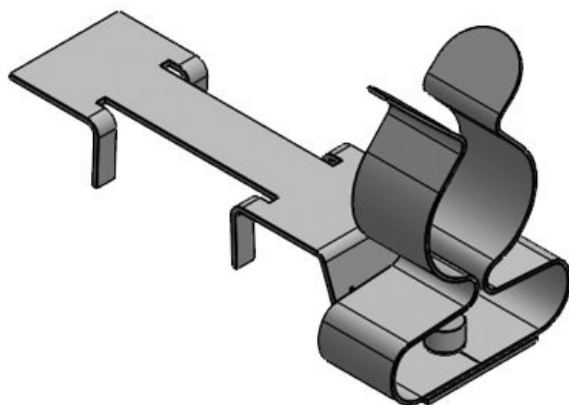
- 一部ストreinリリース機能付き
- ケーブルシールドの最適な接触
- シールド接触とストreinリリースの分離
- 最も簡単なアセンブリ
- ケーブルシールドに常に一定の圧力をかけることで、クランプの圧力の再調整が不要
- 防振機能・メンテナンスフリー
- 二重ストreinリリースオプション（PROFINET設置ガイドライン準拠）
- 開口部寸法16～17mmCレールに取付け可能
- LFC：LFCとブラケットクリップの組み合わせにより、非常に大きな省スペース化を実現

## 製品タイプとサイズ

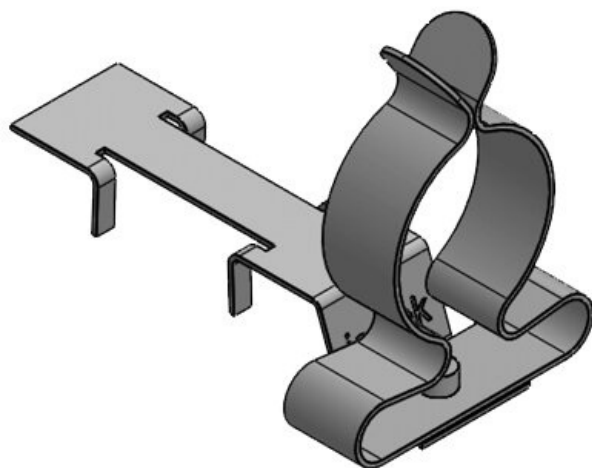
LFC|MSKL 3-12



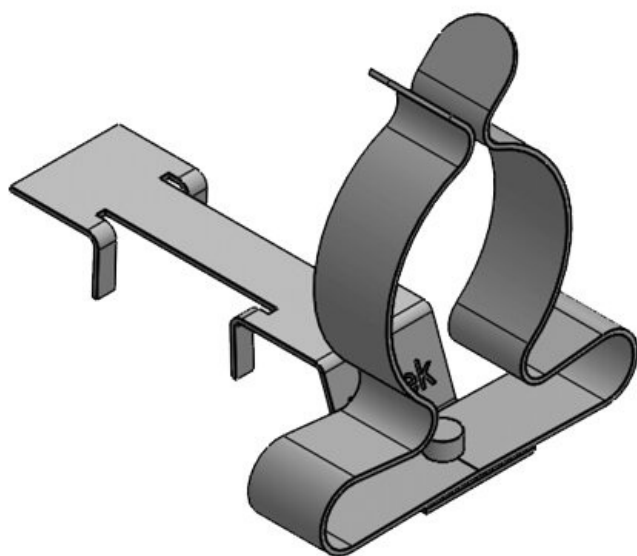
部品番号	<b>37670.100</b>	シールド部 最小	<b>3 mm</b>
EAN	<b>4251269322</b>	径	
	<b>044</b>	シールド部 最大	<b>12 mm</b>
梱包単位	<b>10</b>	径	
シールドクランプ数	<b>1</b>	幅	<b>15 mm</b>
長さ	<b>45,9 mm</b>	高さ	<b>22 mm</b>
ストreinリリース(EN 62444準拠)	<b>1</b>		
ケーブル数	<b>1</b>		



部品番号	<b>37671.100</b>	シールド部 最小	<b>8 mm</b>
EAN	<b>4251269322</b>	径	
	<b>051</b>	シールド部 最大	<b>18 mm</b>
梱包単位	<b>10</b>	径	
シールドクラン	<b>1</b>	幅	<b>20 mm</b>
プ数		高さ	<b>28,2 mm</b>
長さ	<b>45,9 mm</b>		
ストレンリリー	<b>1</b>		
フ(EN 62444準			
抛)			
ケーブル数	<b>1</b>		

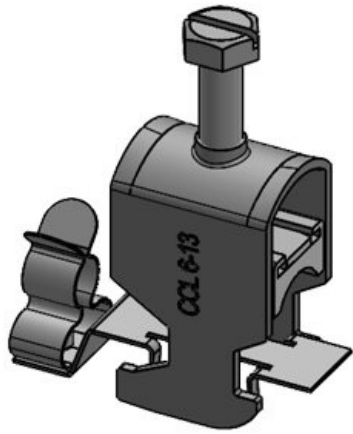


部品番号	<b>37672.100</b>	シールド部 最小	<b>17 mm</b>
EAN	<b>4251269322</b>	径	
	<b>068</b>	シールド部 最大	<b>22 mm</b>
梱包単位	<b>10</b>	径	
シールドクラン	<b>1</b>	幅	<b>26,5 mm</b>
プ数		高さ	<b>36 mm</b>
長さ	<b>45,9 mm</b>		
ストレンリリー	<b>1</b>		
フ(EN 62444準			
抛)			
ケーブル数	<b>1</b>		



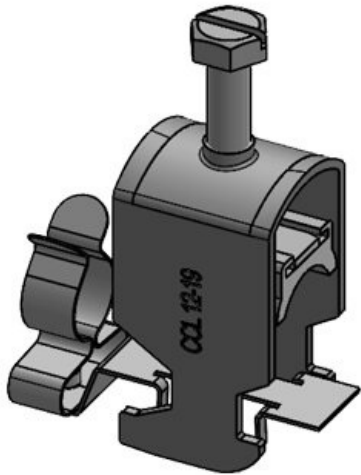
部品番号	<b>37673.100</b>	シールド部 最小	<b>22 mm</b>
EAN	<b>4251269322</b>	径	
	<b>075</b>	シールド部 最大	<b>30 mm</b>
梱包単位	<b>10</b>	径	
シールドクラン	<b>1</b>	幅	<b>35 mm</b>
プ数		高さ	<b>40,5 mm</b>
長さ	<b>45,9 mm</b>		
ストレンリリー	<b>1</b>		
フ(EN 62444準			
抛)			
ケーブル数	<b>1</b>		

CC-LFC 6-13|MSKL 3-12



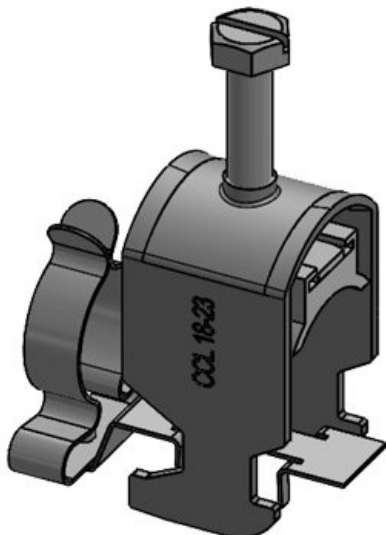
部品番号	<b>37680</b>	シールド部 最小	<b>3 mm</b>
EAN	<b>4251269323</b>	径	
	<b>652</b>	シールド部 最大	<b>12 mm</b>
梱包単位	<b>10</b>	径	
シールドクラン	<b>1</b>	幅	<b>19 mm</b>
ブ数		高さ	<b>36 mm</b>
長さ	<b>45,9 mm</b>	取付高	<b>52 mm</b>
ストレンリリー	<b>1</b>		
フ(EN 62444準			
拠)			
ケーブル数	<b>1</b>		

CC-LFC 12-19|MSKL 8-18



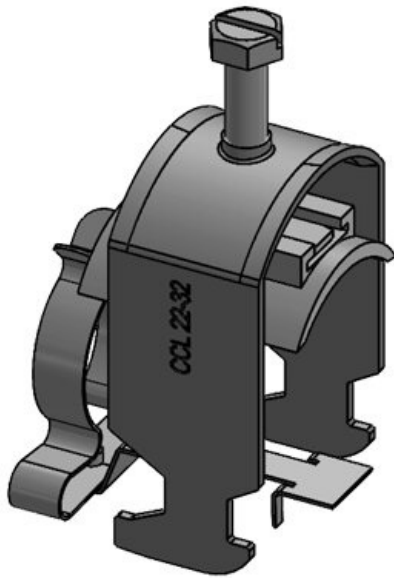
部品番号	<b>37681</b>	シールド部 最小	<b>8 mm</b>
EAN	<b>4251269323</b>	径	
	<b>669</b>	シールド部 最大	<b>18 mm</b>
梱包単位	<b>10</b>	径	
シールドクラン	<b>1</b>	幅	<b>22 mm</b>
ブ数		高さ	<b>36 mm</b>
長さ	<b>45,9 mm</b>	取付高	<b>57 mm</b>
ストレンリリー	<b>1</b>		
フ(EN 62444準			
拠)			
ケーブル数	<b>1</b>		

CC-LFC 18-23|SKL 17-22



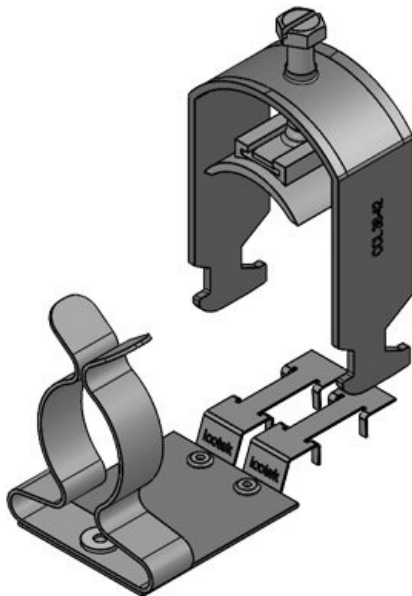
部品番号	<b>37682</b>	シールド部 最小	<b>17 mm</b>
EAN	<b>4251269323</b>	径	
	<b>676</b>	シールド部 最大	<b>22 mm</b>
梱包単位	<b>10</b>	径	
シールドクラン	<b>1</b>	幅	<b>26,5 mm</b>
ブ数		高さ	<b>38 mm</b>
長さ	<b>45,9 mm</b>	取付高	<b>62 mm</b>
ストレンリリー	<b>1</b>		
フ(EN 62444準			
拠)			
ケーブル数	<b>1</b>		

CC-LFC 23-32|SKL 22-30



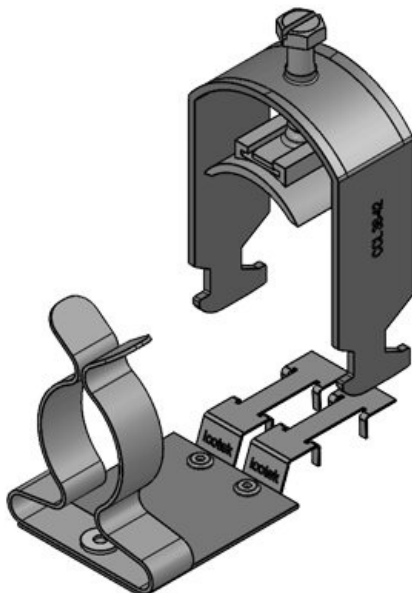
部品番号	<b>37683</b>	シールド部 最小	<b>22 mm</b>
EAN	<b>4251269323</b>	径	
	<b>683</b>	シールド部 最大	<b>30 mm</b>
梱包単位	<b>10</b>	径	
シールドクラン	<b>1</b>	幅	<b>38 mm</b>
ブ数		高さ	<b>52 mm</b>
長さ	<b>45,9 mm</b>	取付高	<b>72 mm</b>
ストレンリリー	<b>1</b>		
フ(EN 62444準			
拠)			
ケーブル数	<b>1</b>		

CC-LFC 32-38|SKL 30-38



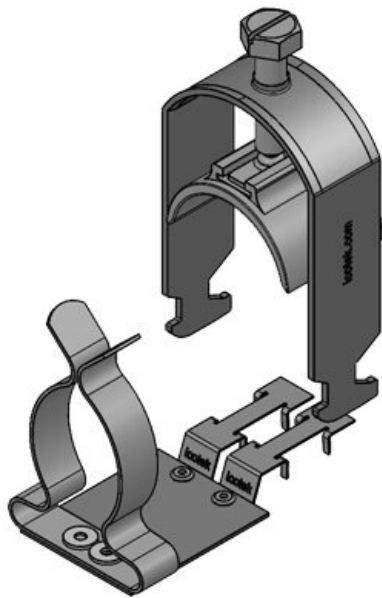
部品番号	<b>37688</b>	シールド部 最小	<b>30 mm</b>
EAN	<b>4251269324</b>	径	
	<b>192</b>	シールド部 最大	<b>38 mm</b>
梱包単位	<b>10</b>	径	
シールドクラン	<b>1</b>	幅	<b>44 mm</b>
ブ数		高さ	<b>62 mm</b>
長さ	<b>87,7 mm</b>	取付高	<b>78 mm</b>
ストレンリリー	<b>1</b>		
フ(EN 62444準			
拠)			
ケーブル数	<b>1</b>		

CC-LFC 38-42|SKL 30-38



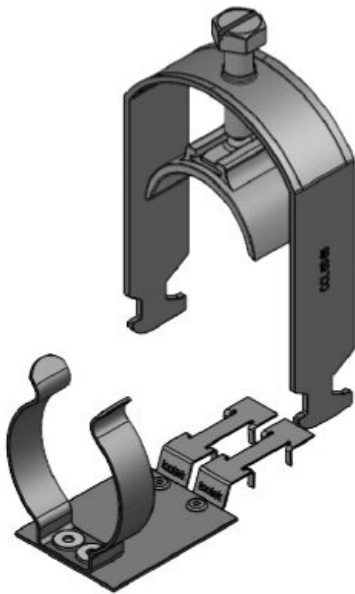
部品番号	<b>37684</b>	シールド部 最小	<b>30 mm</b>
EAN	<b>4251269323</b>	径	
	<b>782</b>	シールド部 最大	<b>38 mm</b>
梱包単位	<b>10</b>	径	
シールドクラン	<b>1</b>	幅	<b>48 mm</b>
ブ数		高さ	<b>67 mm</b>
長さ	<b>87,7 mm</b>	取付高	<b>82 mm</b>
ストレンリリー	<b>1</b>		
フ(EN 62444準			
拠)			
ケーブル数	<b>1</b>		

CC-LFC 42-50|SKL 38-48



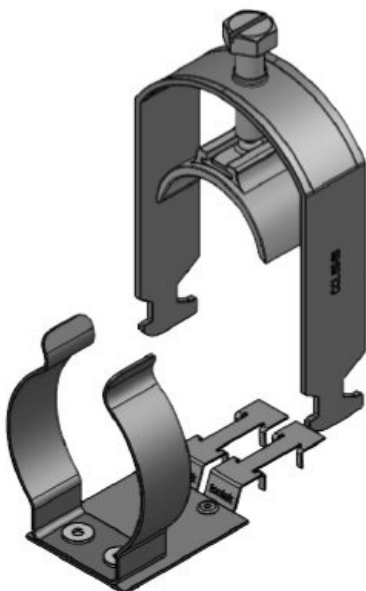
部品番号	<b>37685</b>	シールド部 最小	<b>38 mm</b>
EAN	<b>4251269323</b>	径	
	<b>799</b>	シールド部 最大	<b>48 mm</b>
梱包単位	<b>10</b>	径	
シールドクラン	<b>1</b>	幅	<b>55 mm</b>
ブ数		高さ	<b>83 mm</b>
長さ	<b>87,7 mm</b>	取付高	<b>101 mm</b>
ストレンリリー	<b>1</b>		
フ(EN 62444準			
拠)			
ケーブル数	<b>1</b>		

CC-LFC 50-64|SKL 44-56



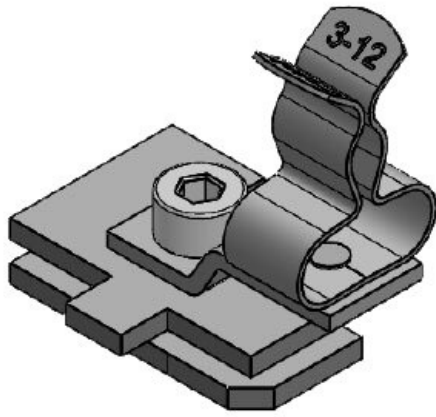
部品番号	<b>37686</b>	シールド部 最小	<b>44 mm</b>
EAN	<b>4251269323</b>	径	
	<b>805</b>	シールド部 最大	<b>56 mm</b>
梱包単位	<b>10</b>	径	
シールドクラン	<b>1</b>	幅	<b>69 mm</b>
ブ数		高さ	<b>98 mm</b>
長さ	<b>87,7 mm</b>	取付高	<b>116 mm</b>
ストレンリリー	<b>1</b>		
フ(EN 62444準			
拠)			
ケーブル数	<b>1</b>		

CC-LFC 50-64|SKL 56-68



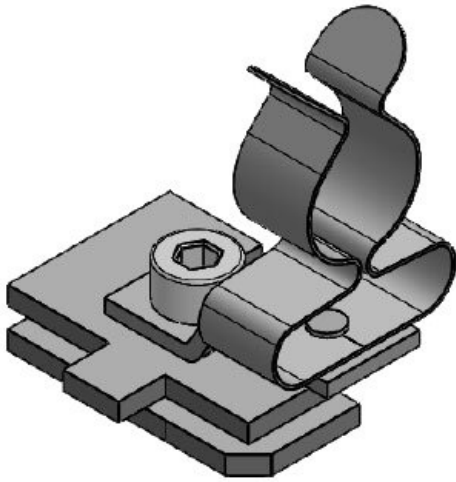
部品番号	<b>37687</b>	シールド部 最小	<b>56 mm</b>
EAN	<b>4251269323</b>	径	
	<b>928</b>	シールド部 最大	<b>62 mm</b>
梱包単位	<b>10</b>	径	
シールドクラン	<b>1</b>	幅	<b>69 mm</b>
ブ数		高さ	<b>98 mm</b>
長さ	<b>87,7 mm</b>	取付高	<b>116 mm</b>
ストレンリリー	<b>1</b>		
フ(EN 62444準			
拠)			
ケーブル数	<b>1</b>		

SC|LF|MSKL 3-12



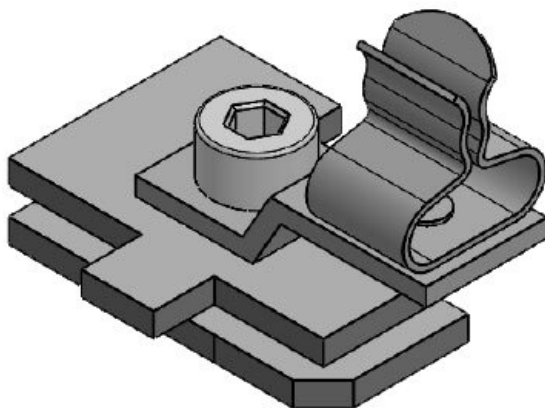
部品番号	<b>37608.100</b>	長さ	<b>32 mm</b>
EAN	<b>4251269320</b>	幅	<b>22,5 mm</b>
	<b>149</b>	高さ	<b>34,5 mm</b>
梱包単位	<b>10</b>	取付高	<b>28 mm</b>
シールドクラン	<b>1</b>		
ブ数			
ケーブル数	<b>1</b>		
シールド部 最小	<b>3 mm</b>		
径			
シールド部 最大	<b>12 mm</b>		
径			

SC|LF|MSKL 8-18



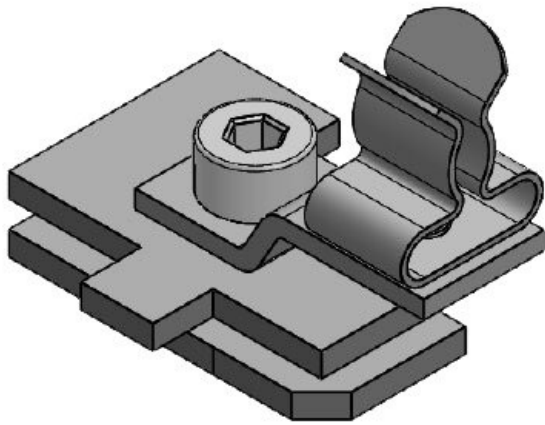
部品番号	<b>37610.100</b>	長さ	<b>32 mm</b>
EAN	<b>4251269320</b>	幅	<b>22,5 mm</b>
	<b>156</b>	高さ	<b>40,7 mm</b>
梱包単位	<b>10</b>	取付高	<b>34,2 mm</b>
シールドクラン	<b>1</b>		
ブ数			
ケーブル数	<b>1</b>		
シールド部 最小	<b>8 mm</b>		
径			
シールド部 最大	<b>18 mm</b>		
径			

SC|LF|SKL 1.5-3



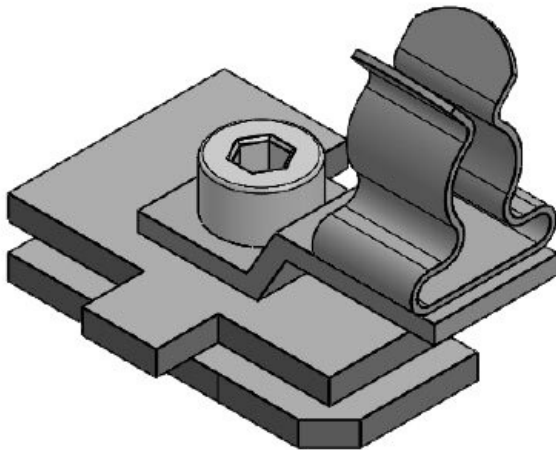
部品番号	<b>36251.100</b>	長さ	<b>32</b>
EAN	<b>4251269320</b>	幅	<b>22,5</b>
	<b>071</b>	高さ	<b>26,9</b>
梱包単位	<b>10</b>	取付高	<b>20,4</b>
シールドクラン	<b>1</b>		
ブ数			
ケーブル数	<b>1</b>		
シールド部 最小	<b>1,5 mm</b>		
径			
シールド部 最大	<b>3 mm</b>		
径			

SC|LF|SKL 3-6



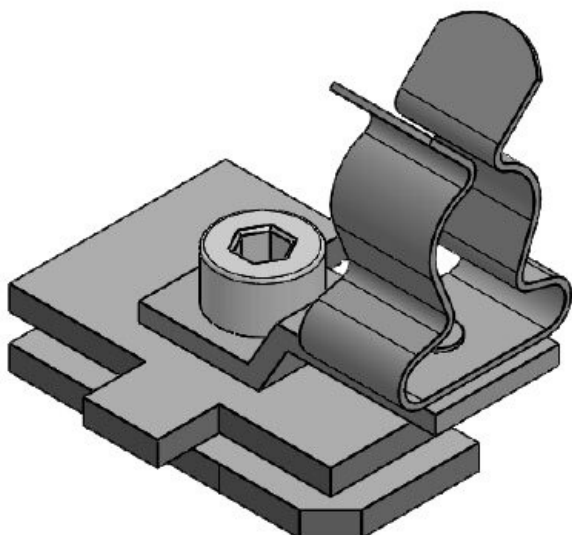
部品番号	<b>36253.100</b>	長さ	<b>32 mm</b>
EAN	<b>4251269320</b>	幅	<b>22,5 mm</b>
	<b>088</b>	高さ	<b>27,5 mm</b>
梱包単位	<b>10</b>	取付高	<b>21 mm</b>
シールドクラン	<b>1</b>		
ブ数			
ケーブル数	<b>1</b>		
シールド部 最小	<b>3 mm</b>		
径			
シールド部 最大	<b>6 mm</b>		
径			

SC|LF|SKL 6-8



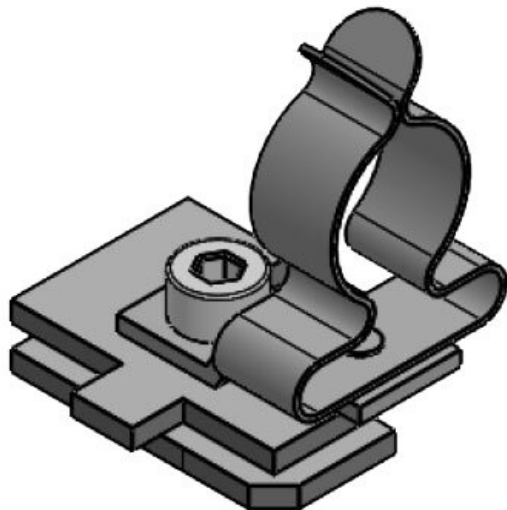
部品番号	<b>36255.100</b>	長さ	<b>32 mm</b>
EAN	<b>4251269320</b>	幅	<b>22,5 mm</b>
	<b>095</b>	高さ	<b>29 mm</b>
梱包単位	<b>10</b>	取付高	<b>22,5 mm</b>
シールドクラン	<b>1</b>		
ブ数			
ケーブル数	<b>1</b>		
シールド部 最小	<b>6 mm</b>		
径			
シールド部 最大	<b>8 mm</b>		
径			

SC|LF|SKL 8-11



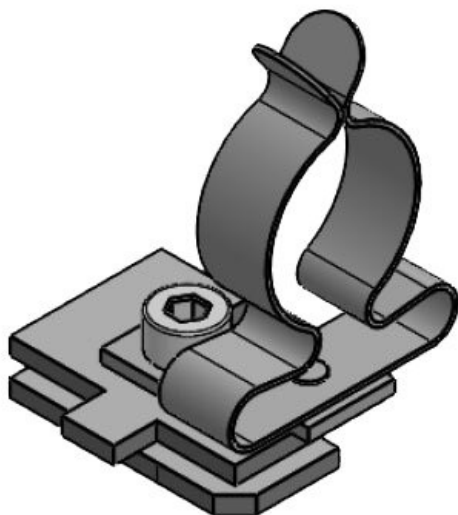
部品番号	<b>36256.100</b>	長さ	<b>32 mm</b>
EAN	<b>4251269320</b>	幅	<b>22,5 mm</b>
	<b>101</b>	高さ	<b>34 mm</b>
梱包単位	<b>10</b>	取付高	<b>27,5 mm</b>
シールドクラン	<b>1</b>		
ブ数			
ケーブル数	<b>1</b>		
シールド部 最小	<b>8 mm</b>		
径			
シールド部 最大	<b>11 mm</b>		
径			

SC|LF|SKL 11-17



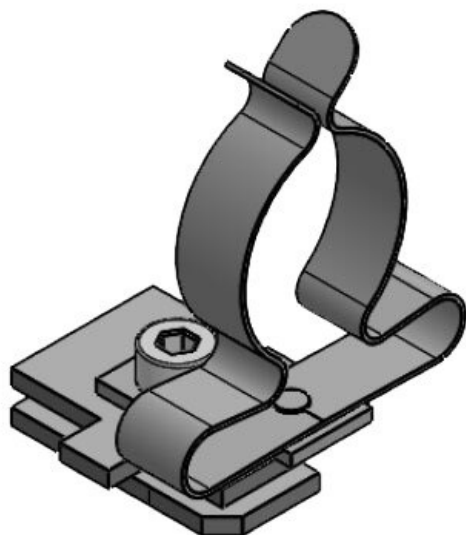
部品番号	<b>36257.100</b>	長さ	<b>32 mm</b>
EAN	<b>4251269320</b>	幅	<b>23 mm</b>
	<b>118</b>	高さ	<b>41 mm</b>
梱包単位	<b>10</b>	取付高	<b>34,5 mm</b>
シールドクラン	<b>1</b>		
ブ数			
ケーブル数	<b>1</b>		
シールド部 最小	<b>11 mm</b>		
径			
シールド部 最大	<b>17 mm</b>		
径			

SC|LF|SKL 17-22



部品番号	<b>36258.100</b>	長さ	<b>32 mm</b>
EAN	<b>4251269320</b>	幅	<b>26,5 mm</b>
	<b>125</b>	高さ	<b>48,5 mm</b>
梱包単位	<b>10</b>	取付高	<b>42 mm</b>
シールドクラン	<b>1</b>		
ブ数			
ケーブル数	<b>1</b>		
シールド部 最小	<b>17 mm</b>		
径			
シールド部 最大	<b>22 mm</b>		
径			

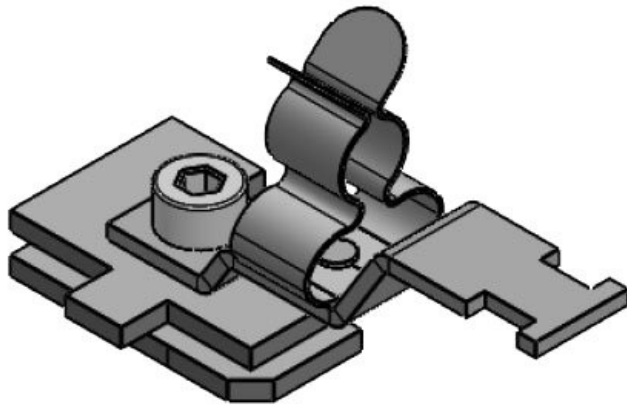
SC|LF|SKL 22-30



部品番号	<b>36259.100</b>	長さ	<b>32 mm</b>
EAN	<b>4251269320</b>	幅	<b>35 mm</b>
	<b>132</b>	高さ	<b>52,9 mm</b>
梱包単位	<b>10</b>	取付高	<b>46,4 mm</b>
シールドクラン	<b>1</b>		
ブ数			
ケーブル数	<b>1</b>		
シールド部 最小	<b>22 mm</b>		
径			
シールド部 最大	<b>30 mm</b>		
径			

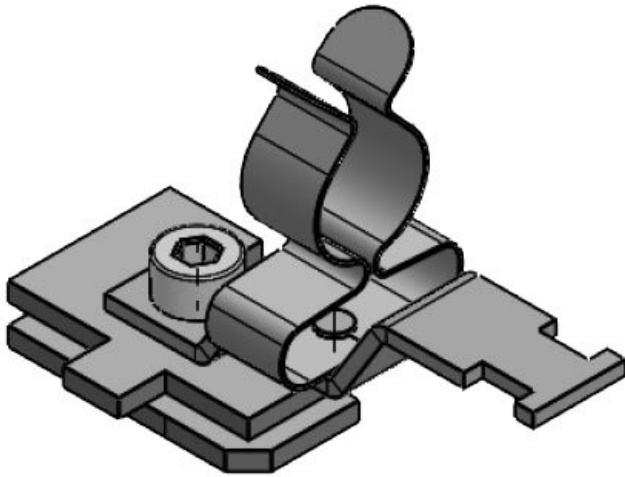


SC|LFZ-M|MSKL 3-12



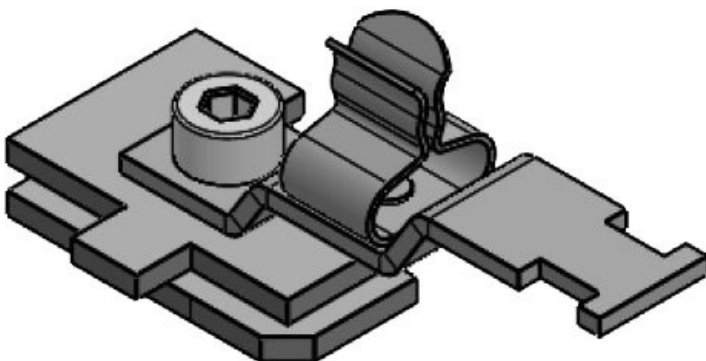
部品番号	<b>37612.100</b>	シールド部 最大	<b>12 mm</b>
EAN	<b>4251269320</b>	径	
	<b>248</b>	長さ	<b>54,3 mm</b>
梱包単位	<b>10</b>	幅	<b>22,5 mm</b>
シールドクラン	<b>1</b>	高さ	<b>34,5 mm</b>
ブ数		取付高	<b>28 mm</b>
ストレンリリー	<b>1</b>		
フ(EN 62444準			
拠)			
ケーブル数	<b>1</b>		
シールド部 最小	<b>3 mm</b>		
径			

SC|LFZ-M|MSKL 8-18



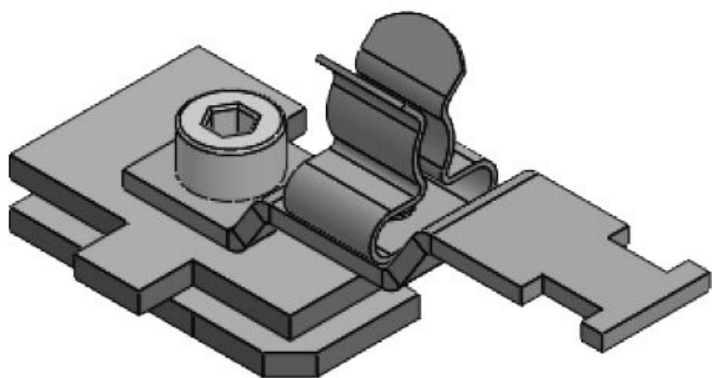
部品番号	<b>37614.100</b>	シールド部 最大	<b>18 mm</b>
EAN	<b>4251269320</b>	径	
	<b>255</b>	長さ	<b>54,3 mm</b>
梱包単位	<b>10</b>	幅	<b>22,5 mm</b>
シールドクラン	<b>1</b>	高さ	<b>40,7 mm</b>
ブ数		取付高	<b>34,2 mm</b>
ストレンリリー	<b>1</b>		
フ(EN 62444準			
拠)			
ケーブル数	<b>1</b>		
シールド部 最小	<b>8 mm</b>		
径			

SC|LFZ|SKL 1.5-3



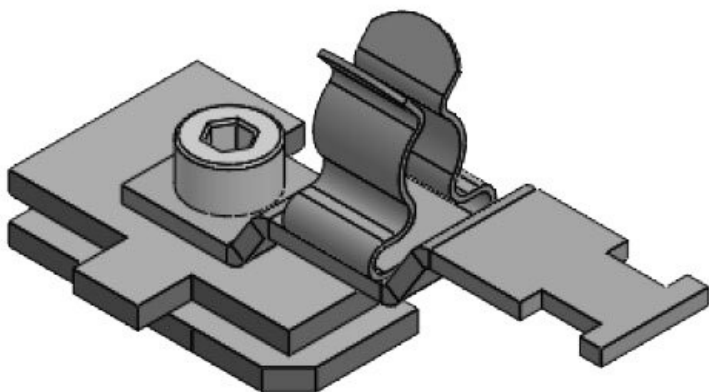
部品番号	<b>36910.100</b>	シールド部 最大	<b>3 mm</b>
EAN	<b>4251269320</b>	径	
	<b>163</b>	長さ	<b>52,4 mm</b>
梱包単位	<b>10</b>	幅	<b>22,5 mm</b>
シールドクラン	<b>1</b>	高さ	<b>26,9 mm</b>
ブ数		取付高	<b>20,4 mm</b>
ストレンリリー	<b>1</b>		
フ(EN 62444準			
拠)			
ケーブル数	<b>1</b>		
シールド部 最小	<b>1,5 mm</b>		
径			

SC|LFZ|SKL 3-6



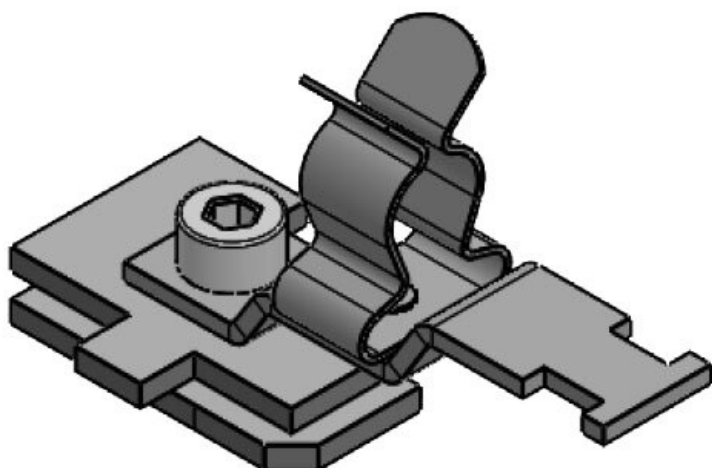
部品番号	<b>36915.100</b>	シールド部 最大	<b>6 mm</b>
EAN	<b>4251269320</b>	径	
	<b>170</b>	長さ	<b>52,4 mm</b>
梱包単位	<b>10</b>	幅	<b>22,5 mm</b>
シールドクラン	<b>1</b>	高さ	<b>27,5 mm</b>
ブ数		取付高	<b>21 mm</b>
ストレンリリー	<b>1</b>		
フ(EN 62444準			
拠)			
ケーブル数	<b>1</b>		
シールド部 最小	<b>3 mm</b>		
径			

SC|LFZ|SKL 6-8



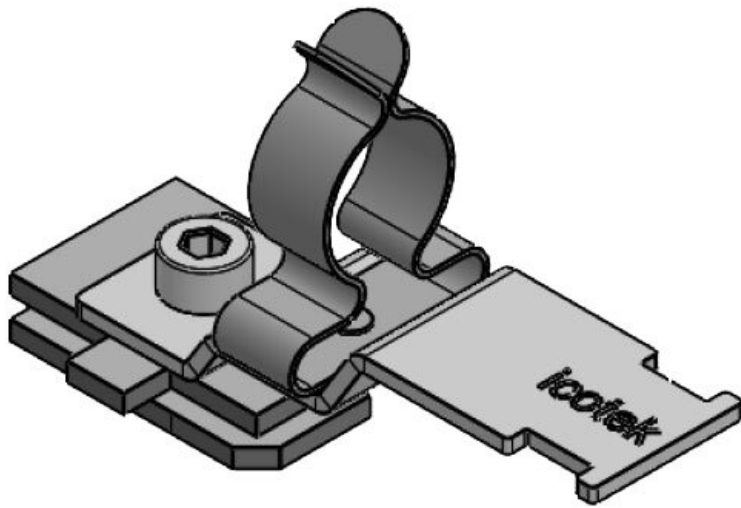
部品番号	<b>36920.100</b>	シールド部 最大	<b>8 mm</b>
EAN	<b>4251269320</b>	径	
	<b>187</b>	長さ	<b>52,4 mm</b>
梱包単位	<b>10</b>	幅	<b>22,5 mm</b>
シールドクラン	<b>1</b>	高さ	<b>29 mm</b>
ブ数		取付高	<b>22,5 mm</b>
ストレンリリー	<b>1</b>		
フ(EN 62444準			
拠)			
ケーブル数	<b>1</b>		
シールド部 最小	<b>6 mm</b>		
径			

SC|LFZ|SKL 8-11



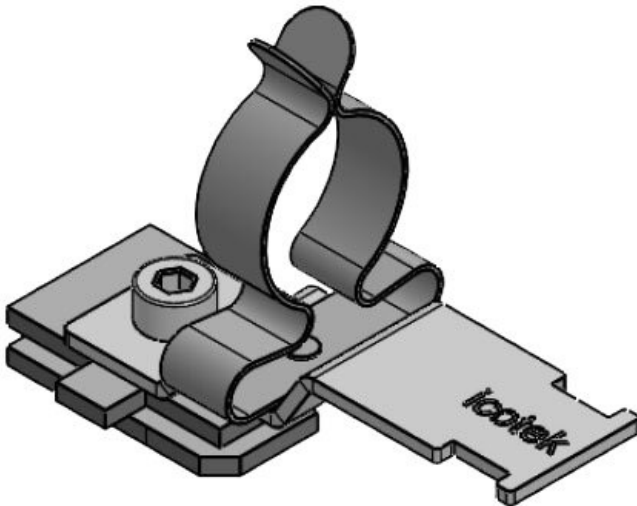
部品番号	<b>36925.100</b>	シールド部 最大	<b>11 mm</b>
EAN	<b>4251269320</b>	径	
	<b>194</b>	長さ	<b>52,4 mm</b>
梱包単位	<b>10</b>	幅	<b>22,5 mm</b>
シールドクラン	<b>1</b>	高さ	<b>34 mm</b>
ブ数		取付高	<b>27,5 mm</b>
ストレンリリー	<b>1</b>		
フ(EN 62444準			
拠)			
ケーブル数	<b>1</b>		
シールド部 最小	<b>8 mm</b>		
径			

SC|LFZ|SKL 11-17



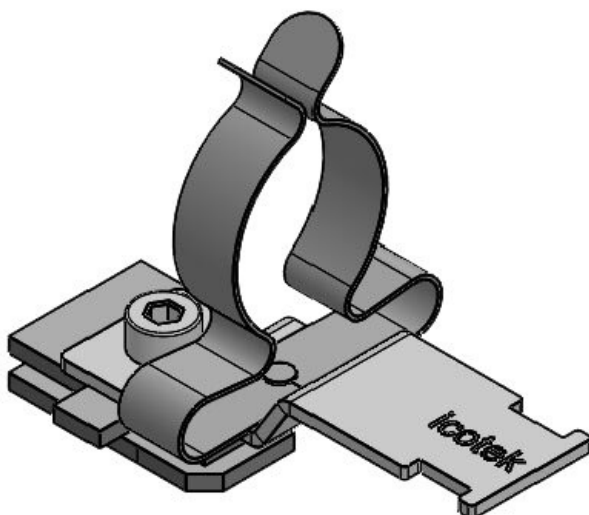
部品番号	<b>36930.100</b>	シールド部 最大	<b>17 mm</b>
EAN	<b>4251269320</b>	径	
	<b>200</b>	長さ	<b>62 mm</b>
梱包単位	<b>10</b>	幅	<b>23 mm</b>
シールドクラン	<b>1</b>	高さ	<b>41 mm</b>
ブ数		取付高	<b>34,5 mm</b>
ストレンリリー	<b>1</b>		
フ(EN 62444準			
拠)			
ケーブル数	<b>1</b>		
シールド部 最小	<b>11 mm</b>		
径			

SC|LFZ|SKL 17-22

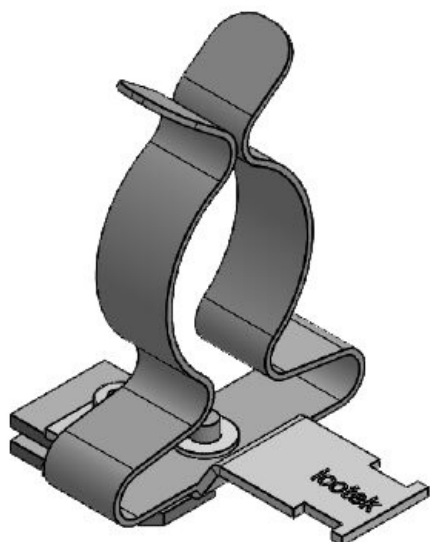


部品番号	<b>36935.100</b>	シールド部 最大	<b>22 mm</b>
EAN	<b>4251269320</b>	径	
	<b>217</b>	長さ	<b>62 mm</b>
梱包単位	<b>10</b>	幅	<b>26,5 mm</b>
シールドクラン	<b>1</b>	高さ	<b>48,5 mm</b>
ブ数		取付高	<b>42 mm</b>
ストレンリリー	<b>1</b>		
フ(EN 62444準			
拠)			
ケーブル数	<b>1</b>		
シールド部 最小	<b>17 mm</b>		
径			

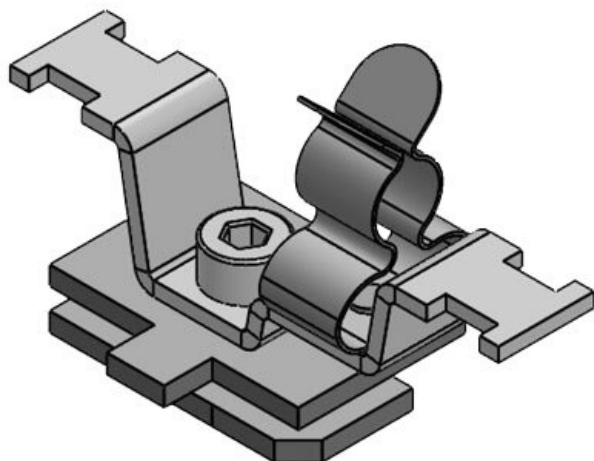
SC|LFZ|SKL 22-30



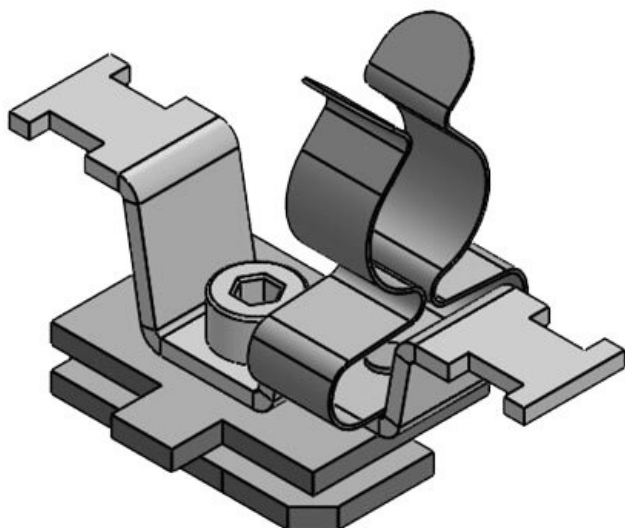
部品番号	<b>36940.100</b>	シールド部 最大	<b>30 mm</b>
EAN	<b>4251269320</b>	径	
	<b>224</b>	長さ	<b>62 mm</b>
梱包単位	<b>10</b>	幅	<b>35 mm</b>
シールドクラン	<b>1</b>	高さ	<b>52,9 mm</b>
ブ数		取付高	<b>46,4 mm</b>
ストレンリリー	<b>1</b>		
フ(EN 62444準			
拠)			
ケーブル数	<b>1</b>		
シールド部 最小	<b>22 mm</b>		
径			



部品番号	<b>36941.100</b>	シールド部 最大	<b>38 mm</b>
EAN	<b>4251269320</b>	径	
	<b>231</b>	長さ	<b>62 mm</b>
梱包単位	<b>10</b>	幅	<b>46,5 mm</b>
シールドクラン	<b>1</b>	高さ	<b>76,5 mm</b>
ブ数		取付高	<b>70 mm</b>
ストレンリリー	<b>1</b>		
フ(EN 62444準			
抛)			
ケーブル数	<b>1</b>		
シールド部 最小	<b>30 mm</b>		
径			

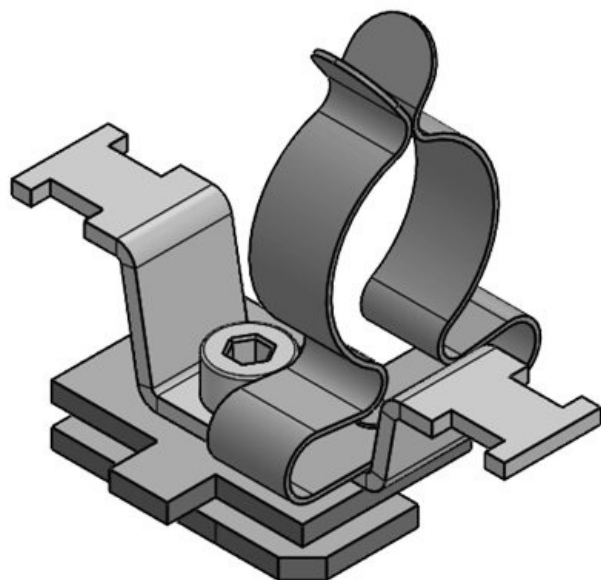


部品番号	<b>37612.150</b>	ケーブル数	<b>1</b>
EAN	<b>4251269321</b>	シールド部 最小	<b>3 mm</b>
	<b>337</b>	径	
梱包単位	<b>10</b>	シールド部 最大	<b>12 mm</b>
シールドクラン	<b>1</b>	径	
ブ数		高さ	<b>28 mm</b>
長さ	<b>51 mm</b>		
幅	<b>22,5 mm</b>		
ストレンリリー	<b>1</b>		
フ(EN 62444準			
抛)			



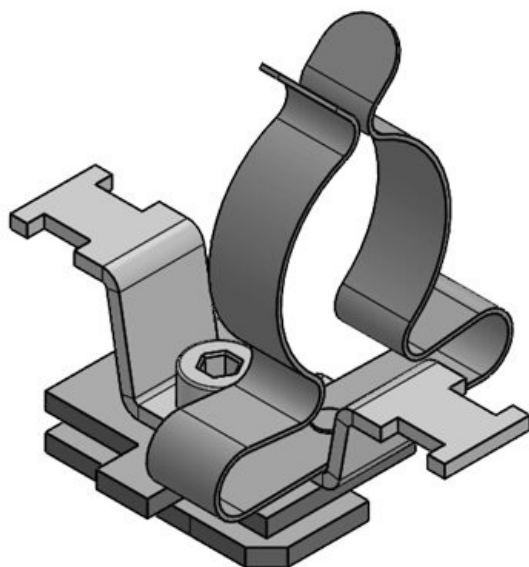
部品番号	<b>37614.150</b>	ケーブル数	<b>1</b>
EAN	<b>4251269321</b>	シールド部 最小	<b>8 mm</b>
	<b>344</b>	径	
梱包単位	<b>10</b>	シールド部 最大	<b>18 mm</b>
シールドクラン	<b>1</b>	径	
ブ数		高さ	<b>34,2 mm</b>
長さ	<b>51 mm</b>		
幅	<b>22,5 mm</b>		
ストレンリリー	<b>1</b>		
フ(EN 62444準			
抛)			

SC|LF2Z|SKL 17-22



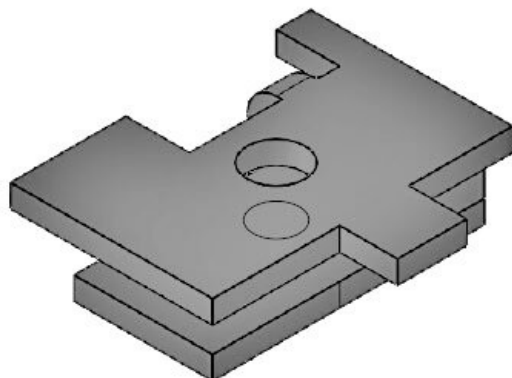
部品番号	<b>37594.150</b>	ケーブル数	<b>1</b>
EAN	<b>4251269324</b>	シールド部 最小	<b>17 mm</b>
	<b>895</b>	径	
梱包単位	<b>10</b>	シールド部 最大	<b>22 mm</b>
シールドクラン	<b>1</b>	径	
ブ数		高さ	<b>48,5 mm</b>
長さ	<b>51 mm</b>		
幅	<b>22,5 mm</b>		
ストレンリリー	<b>1</b>		
フ(EN 62444準			
拠)			

SC|LF2Z|SKL 22-30



部品番号	<b>37595.150</b>	ケーブル数	<b>1</b>
EAN	<b>4251269324</b>	シールド部 最小	<b>22 mm</b>
	<b>901</b>	径	
梱包単位	<b>10</b>	シールド部 最大	<b>30 mm</b>
シールドクラン	<b>1</b>	径	
ブ数		高さ	<b>53 mm</b>
長さ	<b>51 mm</b>		
幅	<b>22,5 mm</b>		
ストレンリリー	<b>1</b>		
フ(EN 62444準			
拠)			

SC single, ネジフット部品 ねじれ防ノッチ付き



部品番号	<b>36231</b>	ネジ穴数	<b>1</b>
EAN	<b>4251269302</b>	ネジ穴径	<b>4,1 mm</b>
	<b>251</b>	ネジ	<b>M4</b>
梱包単位	<b>10</b>		
長さ	<b>26 mm</b>		
幅	<b>22,5 mm</b>		
高さ	<b>6,5 mm</b>		
取付高	<b>2 mm</b>		

